

## ПАСПОРТ.РУКОВОДСТВО ПО ЭКСПЛУАТАЦИИ



### КЛАПАН ЗАПОРНО-РЕГУЛИРУЮЩИЙ С ВЫХОДОМ ПОД ДАТЧИК ТЕМПЕРАТУРЫ

Модель: **VT.062**

ПС – 47592

## ПАСПОРТ.РУКОВОДСТВО ПО ЭКСПЛУАТАЦИИ

### **1. Назначение и область применения.**

1.1. Клапан предназначен для использования в системах водяного отопления зданий и сооружений в качестве арматуры, регулирующей количество проходящего теплоносителя, с возможностью перекрытия потока и подключения датчика температуры.

1.2. Основная область применения клапана – этажные распределительные коллекторы, квартирные станции и прочие узлы горизонтальных и вертикальных систем водяного отопления.

1.3. Основные функции, выполняемые клапаном:

- создание местного сопротивления с целью дросселирования избыточного напора и расхода теплоносителя на отдельном контуре;

- перекрытие потока теплоносителя при необходимости отключения отдельного контура;

- подключение датчика температуры теплосчетчика;

- прямое подключение к полимерным, металлополимерным, медным и прочим трубопроводам с помощью соединителей по стандарту EN 16313 (Евроконус).

1.4. Клапан поставляется с патрубком под датчик температуры, заглушенным резьбовой пробкой.

### **2. Технические характеристики**

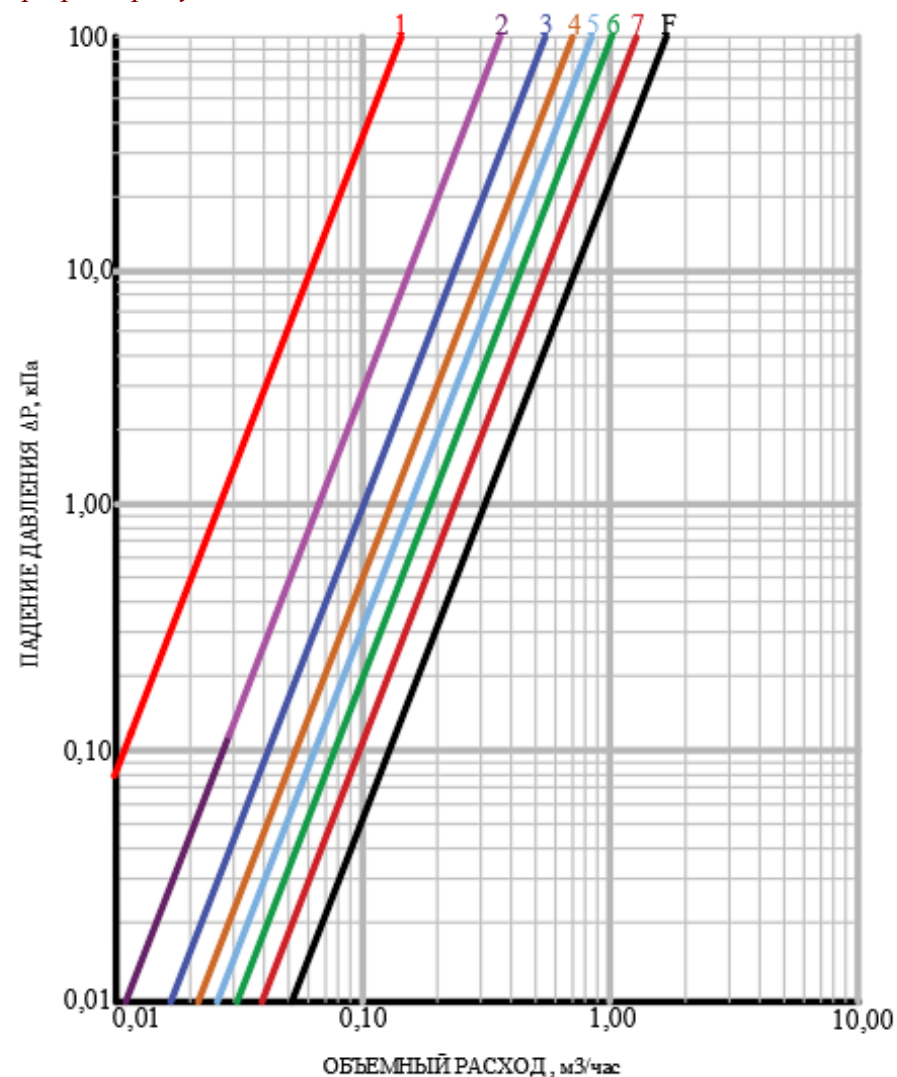
№	Наименование показателя	Ед. изм.	Значение
1	Номинальное давление, PN	МПа	1,6
2	Номинальный диаметр, DN	мм	15
3	Диапазон температур рабочей среды	°С	0...110
4	Пропускная способность при полном открытии клапана, Kvs	м <sup>3</sup> /час	1,5
5	Пропускная способность при настроечном положении:		см. график
5.1	- 0	м <sup>3</sup> /час	0

## ПАСПОРТ.РУКОВОДСТВО ПО ЭКСПЛУАТАЦИИ

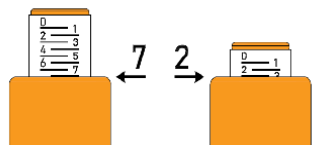
5.2	- 1	м <sup>3</sup> /час	0,13
5.3	- 2	м <sup>3</sup> /час	0,36
5.4	- 3	м <sup>3</sup> /час	0,54
5.5	- 4	м <sup>3</sup> /час	0,70
5.6	- 5	м <sup>3</sup> /час	0,84
5.7	- 6	м <sup>3</sup> /час	1,02
5.8	- 7	м <sup>3</sup> /час	1,20
5.9	- F	м <sup>3</sup> /час	1,50
6	Направление потока рабочей среды	по стрелке на корпусе	
7	Рабочая среда	вода, растворы гликолей до 40%	
8	Ремонтопригодность	ремонтопригоден	
9	Максимальная температура окружающей среды	°С	70
10	Максимальная относительная влажность окружающей среды	%	65
11	Присоединительная резьба	G1/2"BP (ГОСТ 6357-81) x G3/4"HP «евроконус» (EN16313)	
12	Предельные моменты затяжки:		
12.1	-резьба G1/2"	Н·м	35
12.2	-накидная гайка G3/4"	Н·м	20
12.3	-резьбовая пробка M10	Н·м	8
13	Резьба патрубка для датчика температуры	M10x1,0 (ГОСТ 24705-2004)	
14	Вес	г	214
15	Средний полный срок службы	лет	15

## ПАСПОРТ.РУКОВОДСТВО ПО ЭКСПЛУАТАЦИИ

График пропускной способности

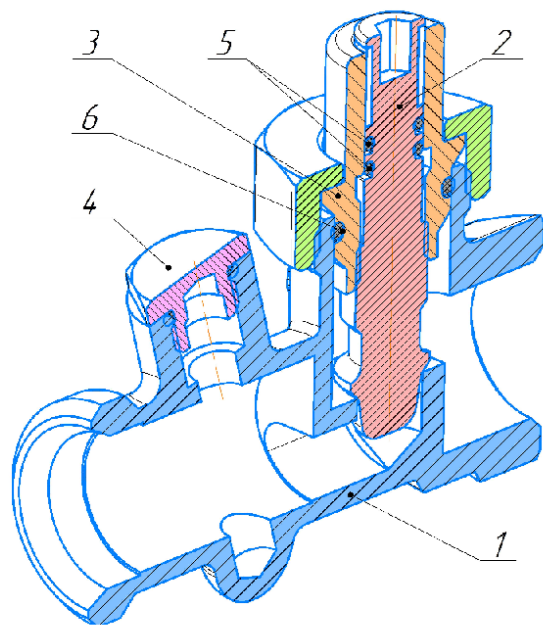


## ПАСПОРТ.РУКОВОДСТВО ПО ЭКСПЛУАТАЦИИ



При настройке черта требуемого значения шкалы должна быть совмещена с основанием.  
На левом рисунке -настройка на позицию 7.  
На правом рисунке -настройка на позицию 2

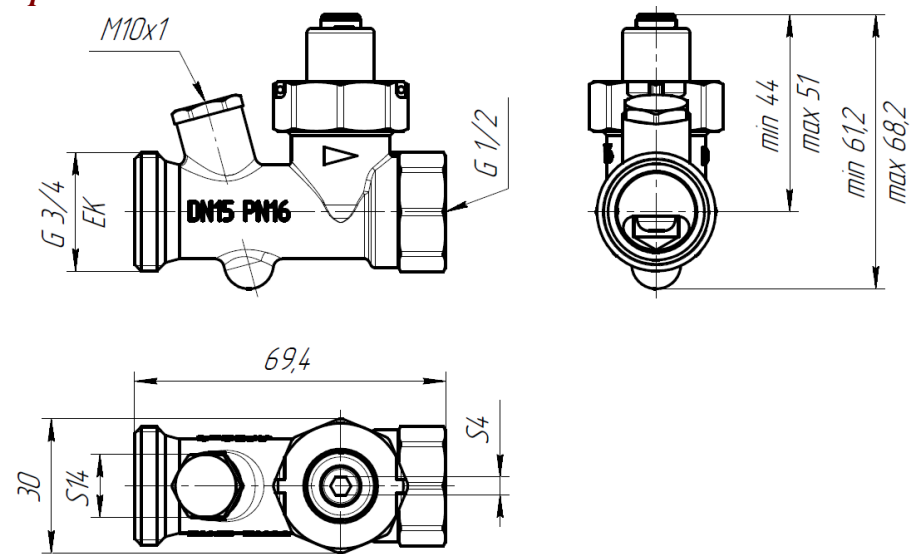
### 3. Конструкция и материалы



Поз.	Элемент	Материал
1	Корпус	Латунь с покрытием из слоя никеля ЛС59-2
2	Плунжер	Латунь ЛС59-1
3	Крышка	Латунь с покрытием из слоя никеля ЛС59-2
4	Пробка	
5	Уплотнитель плунжера	EPDM
6	Уплотнитель крышки	EPDM

## ПАСПОРТ.РУКОВОДСТВО ПО ЭКСПЛУАТАЦИИ

### 4. Габаритные и присоединительные размеры клапана арт. VT.062.NE.0405



Размеры приведены справочно. Для уточнения размеров с учетом допусков обратитесь в службу технической поддержки по номеру телефона 8 (800) 100-03-73 или по адресу <http://www.valtec.ru/contacts.html>

### 5. Указания по монтажу и настройке

5.1. Монтаж изделий следует производить в соответствии с требованиями СП 73.13330.2016 «Внутренние санитарно-технические системы».

5.2. В соответствии с ГОСТ 12.2.063-2015 п.9.6, арматура не должна испытывать нагрузок от трубопровода (изгиб, сжатие, растяжение, кручение, перекосы, вибрация, несоосность патрубков, неравномерность затяжки крепежа). При необходимости должны быть предусмотрены опоры или компенсаторы, снижающие нагрузку на арматуру от трубопровода. Несосоосность соединяемых трубопроводов не

## ПАСПОРТ.РУКОВОДСТВО ПО ЭКСПЛУАТАЦИИ

должна превышать 3мм при длине до 1м плюс 1мм на каждый последующий метр (СП 73.13330.2016).

5.3. Направление потока должно совпадать с указателем (стрелкой) на корпусе клапана.

5.4. При монтаже не допускается превышение предельных моментов затяжки, указанных в таблице технических характеристик.

5.5. Клапан рекомендуется устанавливать на обратный коллектор системы отопления. Для присоединения трубопроводов к клапану рекомендуется использовать следующие фитинги:

<i>№</i>	<i>Материал труб</i>	<i>Модели соединителей</i>
1	PE-X; PE-RT	VT.4410; VTc.712.NE
2	Металлополимер PE-X/AL/PE-X	VT.4420; VTc.712.NE
3	Медь, фитинги с латунной трубкой	VT.4430
4	Полипропилен, PP-R	VTp.708.E

5.6. Для удобства монтажа плунжер может быть снят с клапана, для чего необходимо открутить крышку. При обратной установке плунжера крышку следует закрутить с моментом затяжки не менее 20 Н·м.

5.7. Настройка клапана и перекрытие потока осуществляется с помощью шестигранного (имбусовым) ключом S4.

5.8. Датчик температуры может быть опломбирован при помощи специального отверстия в крышке. Крышка также может быть опломбирована для защиты от несанкционированного доступа к внутренним элементам клапана.

### **6. Указания по эксплуатации и техническому обслуживанию**

6.1. Клапан должен эксплуатироваться при условиях, изложенных в таблице технических характеристик.

6.2. Не допускается замораживание рабочей среды внутри изделия.

## ПАСПОРТ.РУКОВОДСТВО ПО ЭКСПЛУАТАЦИИ

6.3. Рабочая среда не должна способствовать образованию накипи и шлама на внутренних поверхностях изделия, а также вымыванию цинка из латуни. Карбонатный индекс горячей воды, проходящей через корпус изделия, не должен превышать 1,5 (мг-экв./дм<sup>3</sup>)<sup>2</sup>. Индекс Ланжелье для воды должен быть больше 0.

### **7. Условия хранения и транспортировки**

7.1. В соответствии с ГОСТ 19433-88 изделия не относятся к категории опасных грузов, что допускает их перевозку любым видом транспорта в соответствии с правилами перевозки грузов, действующими на данном виде транспорта.

7.2. Изделия должны храниться в упаковке предприятия – изготовителя по условиям хранения 3 по таблице 13 ГОСТ 15150-69.

7.3. Транспортировка изделий должна осуществляться в соответствии с условиями 5 по таблице 13 ГОСТ 15150-69.

### **8. Утилизация**

8.1. Утилизация изделия (переплавка, захоронение, перепродажа) производится в порядке, установленном Законами РФ от 04 мая 1999 г. № 96-ФЗ "Об охране атмосферного воздуха" (с изменениями и дополнениями), от 24 июня 1998 г. № 89-ФЗ (с изменениями и дополнениями) "Об отходах производства и потребления", от 10 января 2002 № 7-ФЗ « Об охране окружающей среды» (с изменениями и дополнениями), а также другими российскими и региональными нормами, актами, правилами, распоряжениями и пр., принятыми во исполнение указанных законов.

8.2. Содержание благородных металлов: *нет*

### **9. Гарантийные обязательства**

9.1. Изготовитель гарантирует соответствие изделий требованиям безопасности, при условии соблюдения

## ПАСПОРТ.РУКОВОДСТВО ПО ЭКСПЛУАТАЦИИ

потребителем правил применения, транспортировки, хранения, монтажа и эксплуатации.

9.2. Гарантия распространяется на все дефекты, возникшие по вине завода - изготовителя.

9.3. Гарантия не распространяется на дефекты, возникшие в случаях:

- нарушения паспортных режимов хранения, монтажа, испытания, эксплуатации и обслуживания изделия;
- ненадлежащей транспортировки и погрузо-разгрузочных работ;
- наличия следов воздействия веществ, агрессивных к материалам изделия;
- наличия повреждений, вызванных пожаром, стихией, форс - мажорными обстоятельствами;
- повреждений, вызванных неправильными действиями потребителя;
- наличия следов постороннего вмешательства в конструкцию изделия.

9.4. Изготовитель оставляет за собой право вносить в конструкцию изделия изменения, не влияющие на заявленные технические характеристики. При этом фактический вес изделия не должен отличаться от веса, заявленного в настоящем паспорте, более, чем на 10%.

### **10. Условия гарантийного обслуживания**

10.1. Претензии к качеству изделия могут быть предъявлены в течение гарантийного срока.

10.2. Неисправные изделия в течение гарантийного срока ремонтируются или обмениваются на новые бесплатно. Потребитель также имеет право на возврат уплаченных за некачественное изделие денежных средств или на соразмерное уменьшение его цены. В случае замены или ремонта, замененное изделие или его части, полученные в результате ремонта, переходят в собственность сервисного центра.

## ПАСПОРТ.РУКОВОДСТВО ПО ЭКСПЛУАТАЦИИ

10.3. Решение о возмещении затрат Потребителю, связанных с демонтажом, монтажом и транспортировкой неисправного изделия в период гарантийного срока принимается по результатам экспертного заключения, в том случае, если изделие признано ненадлежащего качества.

10.4. В случае, если результаты экспертизы покажут, что недостатки изделия возникли вследствие обстоятельств, за которые не отвечает изготовитель, затраты на экспертизу изделия оплачиваются Потребителем.

10.5. Изделия принимаются в гарантийный ремонт (а также при возврате) полностью укомплектованными.

# ПАСПОРТ.РУКОВОДСТВО ПО ЭКСПЛУАТАЦИИ

ГАРАНТИЙНЫЙ ТАЛОН № \_\_\_\_\_

Наименование товара

## КЛАПАН ЗАПОРНО-РЕГУЛИРУЮЩИЙ С ВЫХОДОМ ПОД ДАТЧИК ТЕМПЕРАТУРЫ

№	Модель	Количество
1	VT.062	
2		

Название и адрес торговой организации \_\_\_\_\_

Дата продажи \_\_\_\_\_ Подпись продавца \_\_\_\_\_

Штамп или печать  
торговой организации

**С условиями гарантии СОГЛАСЕН:**

ПОКУПАТЕЛЬ \_\_\_\_\_ (подпись)

**Гарантийный срок - Десять лет (сто двадцать месяцев) с даты  
продажи конечному потребителю**

По вопросам гарантийного ремонта, рекламаций и претензий к качеству изделий обращаться в сервисный центр по адресу: г. Санкт-Петербург, ул. Профессора Качалова, дом 11, корпус 3, литер «А», тел/факс (812)3247750

При предъявлении претензии к качеству товара, покупатель предоставляет следующие документы:

1. Заявление в произвольной форме, в котором указываются:
  - название организации или Ф.И.О. покупателя, фактический адрес и контактные телефоны;
  - название и адрес организации, производившей монтаж;
  - основные параметры системы, в которой использовалось изделие;
  - краткое описание дефекта.
2. Документ, подтверждающий законность приобретения изделия.
3. Акт гидравлического испытания системы, в которой монтировалось изделие (если оно проводилось)
4. Настоящий заполненный гарантийный талон.

**Отметка о возврате или обмене товара:**

Дата: «\_\_» \_\_\_\_\_ 20\_\_ г. Подпись \_\_\_\_\_

TAIZHOU JIAHENG VALVES CO, LTD, Huxin Village, Chumen Town, Yuhuan  
County, China

# ПАСПОРТ.РУКОВОДСТВО ПО ЭКСПЛУАТАЦИИ